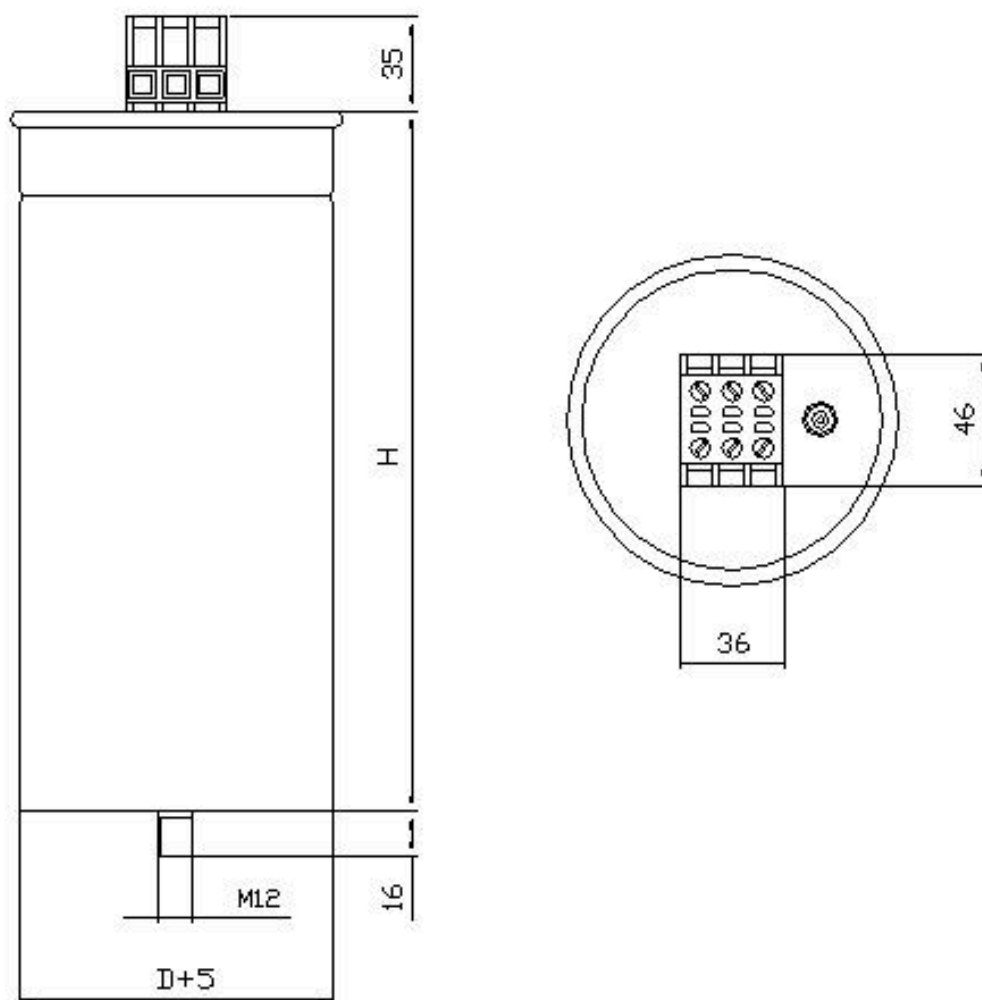


## SERIE MF305-AT



Tensione nominale (V) - 50Hz	Potenza nominale (kVAr)		D (mm)	H (mm)
230 + 800	0,4 + 7,5	MF305	85	175
230 + 800	8 + 15	MF305	85	245
230 + 800	20 + 28	MF305	110	245
230 + 800	30	MF305	136	220